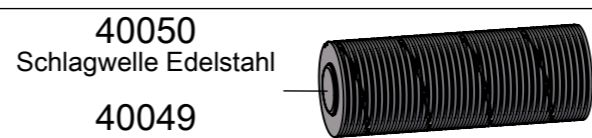
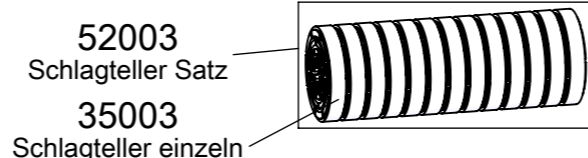
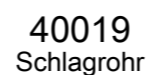
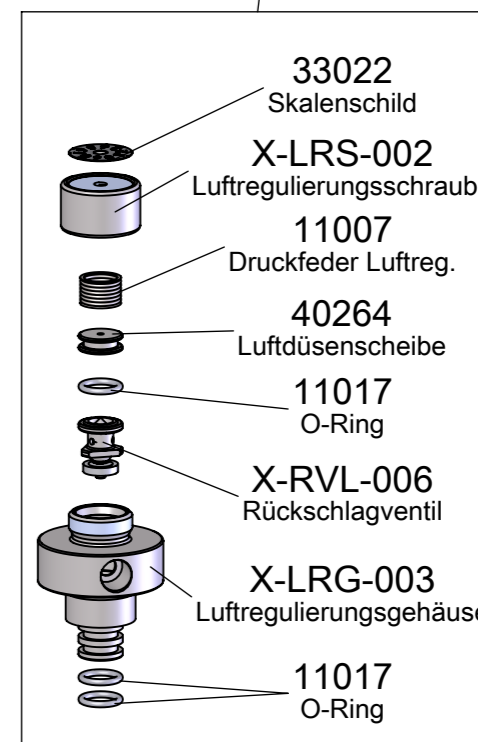
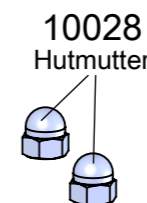
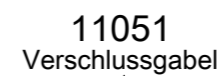
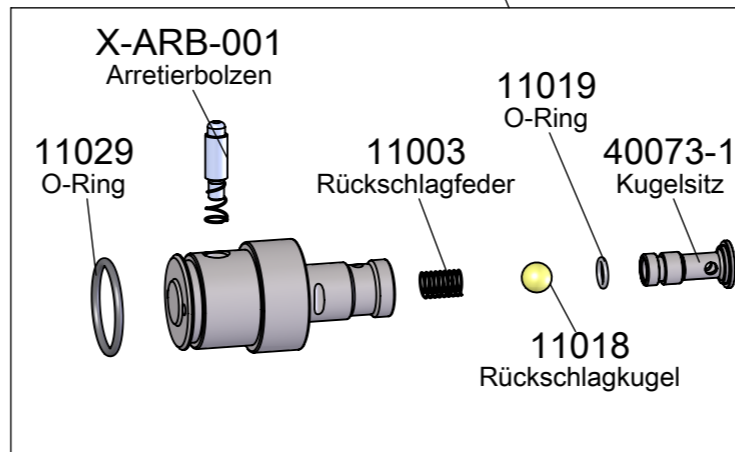
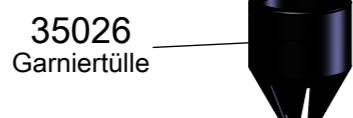
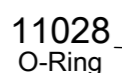
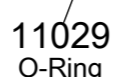
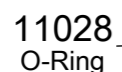
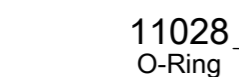
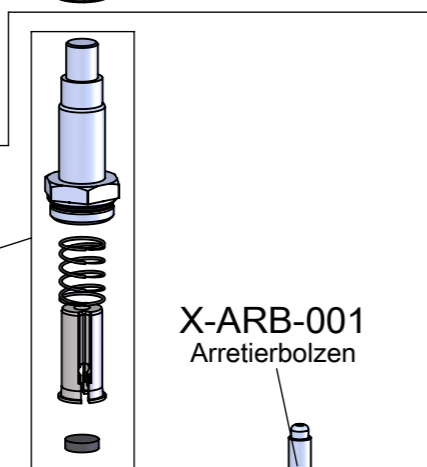
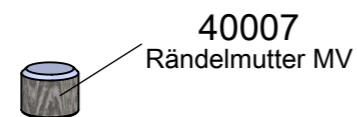
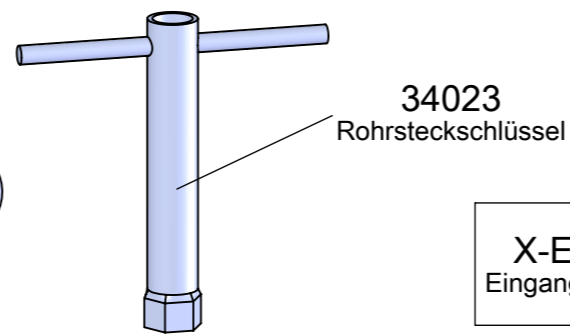
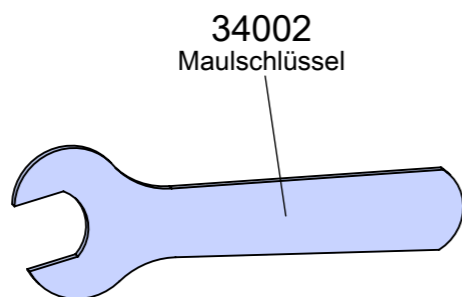


**Zubehör:**

- 51003 Dichtungssatz komplett
- 50009-2 Reinigungsbürstensatz
- 35004 Stößel für Schlagteller
- 30139 Garniertülle Edelstahl
- 36068 Feingarniertülle
- 52001 Werkzeugsatz
- Optional für 2,5 Liter und 3 Liter:
- X-SSM-006 Saugschlauch



Alternative zu Schlagtellern 35003 und Zwischenscheiben 30001

