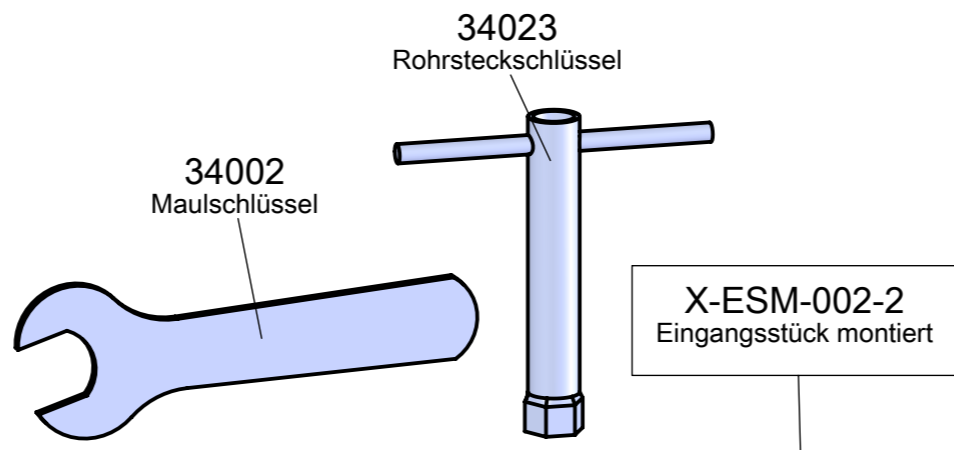
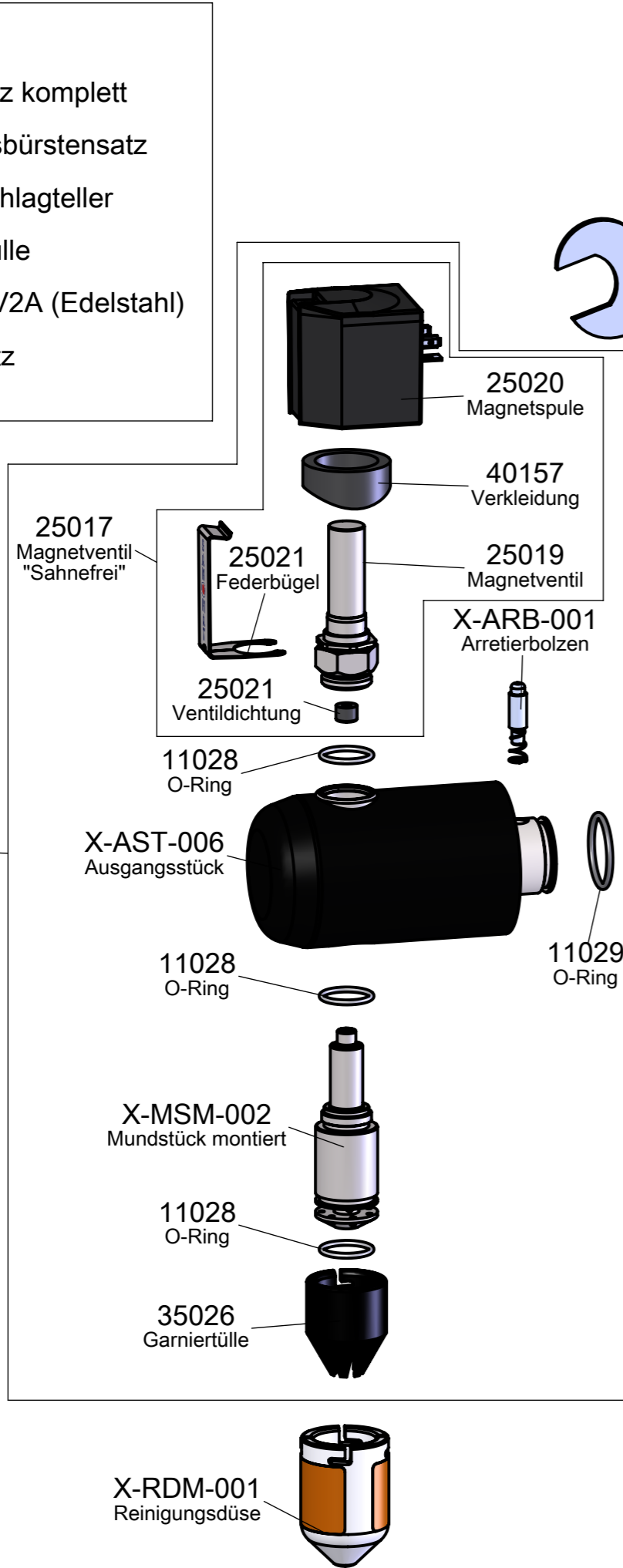


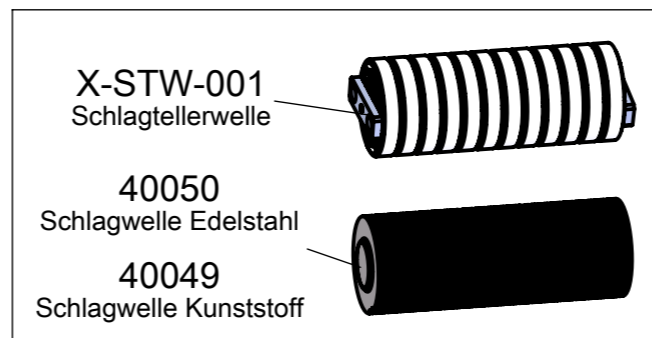
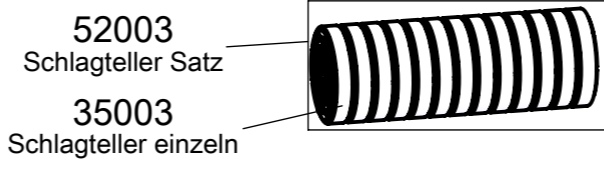
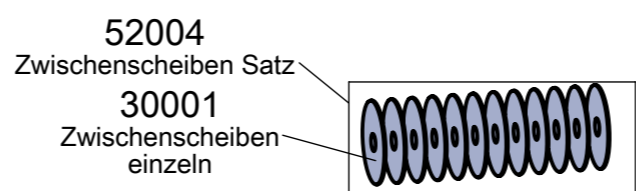
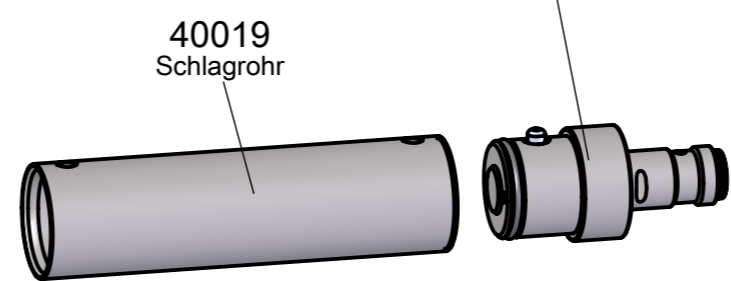
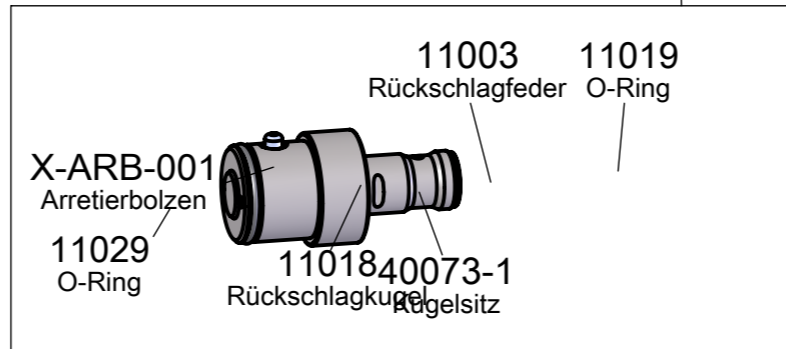
Zubehör:

- 51008 Dichtungssatz komplett
- 50009-2 Reinigungsbürstensatz
- 35004 Stößel für Schlagteller
- 36068 Feingarniertülle
- 30139 Garniertülle V2A (Edelstahl)
- 52018 Werkzeugsatz

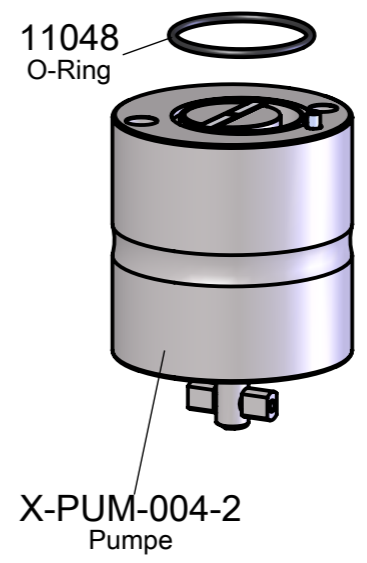
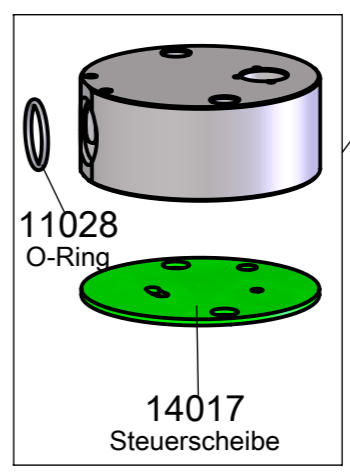
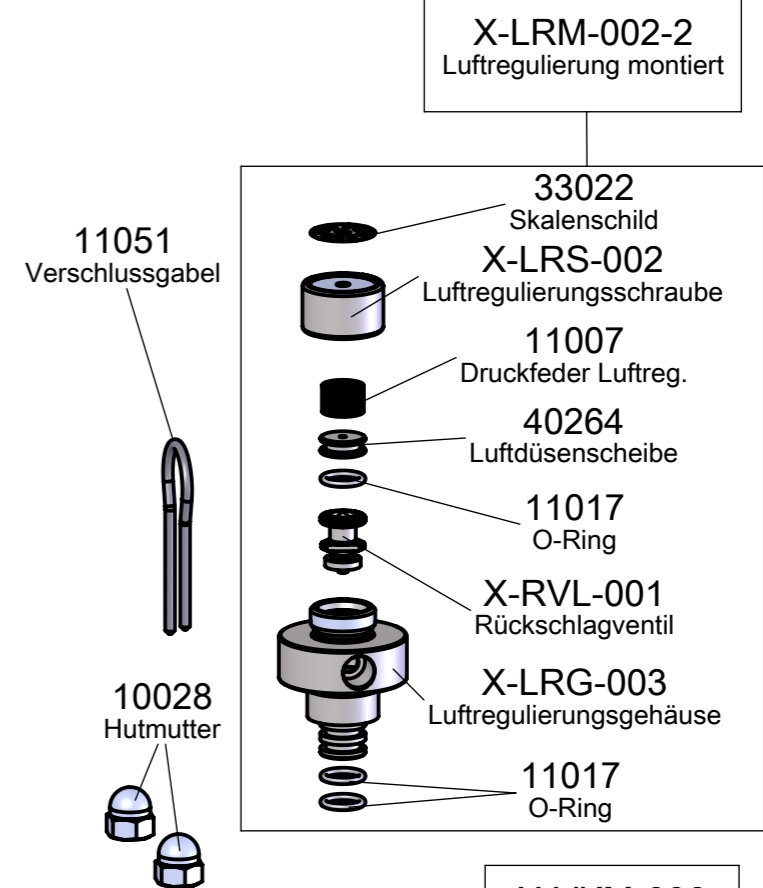
X-ASM-009-1
Ausgangsstück montiert



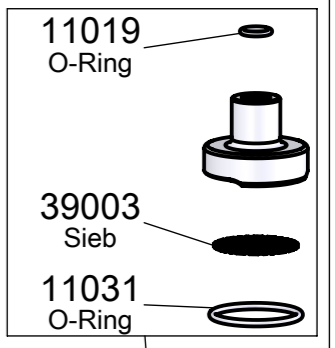
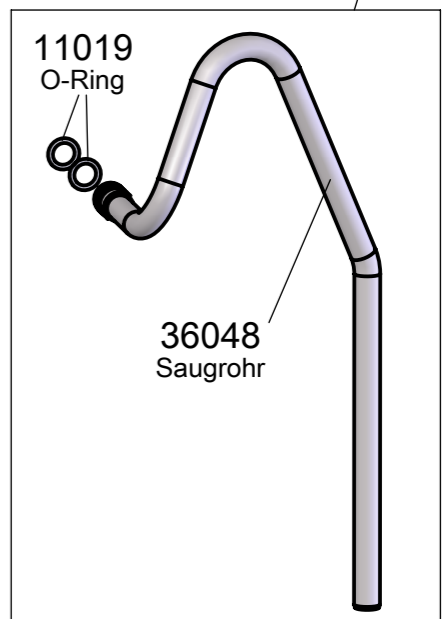
X-ESM-002-2
Eingangsstück montiert



Alternativ zu Schlagtellern 35003 und Zwischenscheiben 30001



X-SOM-013
Saugrohr montiert



X-SKM-001
Saugkorb montiert