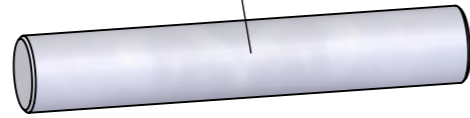


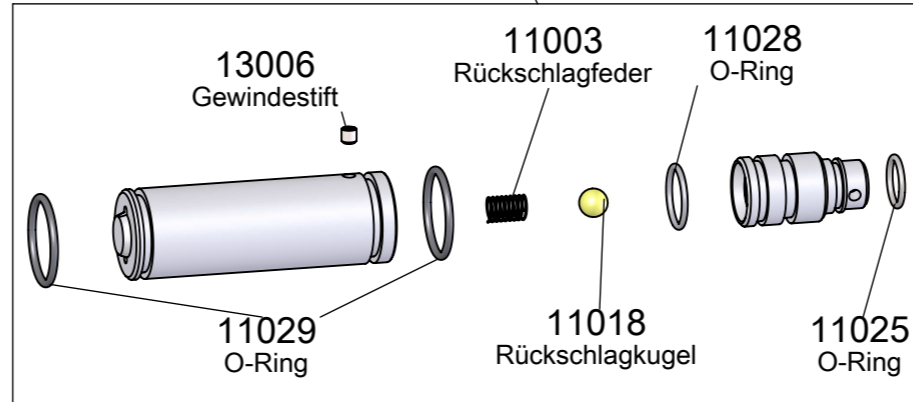
Zubehör:

- 51002 Dichtungssatz komplett
- 50009-2 Reinigungsbürstensatz
- 52000 Werkzeugsatz
- 36068 Feingarniertülle
- 30139 Garniertülle V2A (Edelstahl)
- Option für 2,5 Liter und 3 Liter:
- X-SSM-006 Saugschlauch

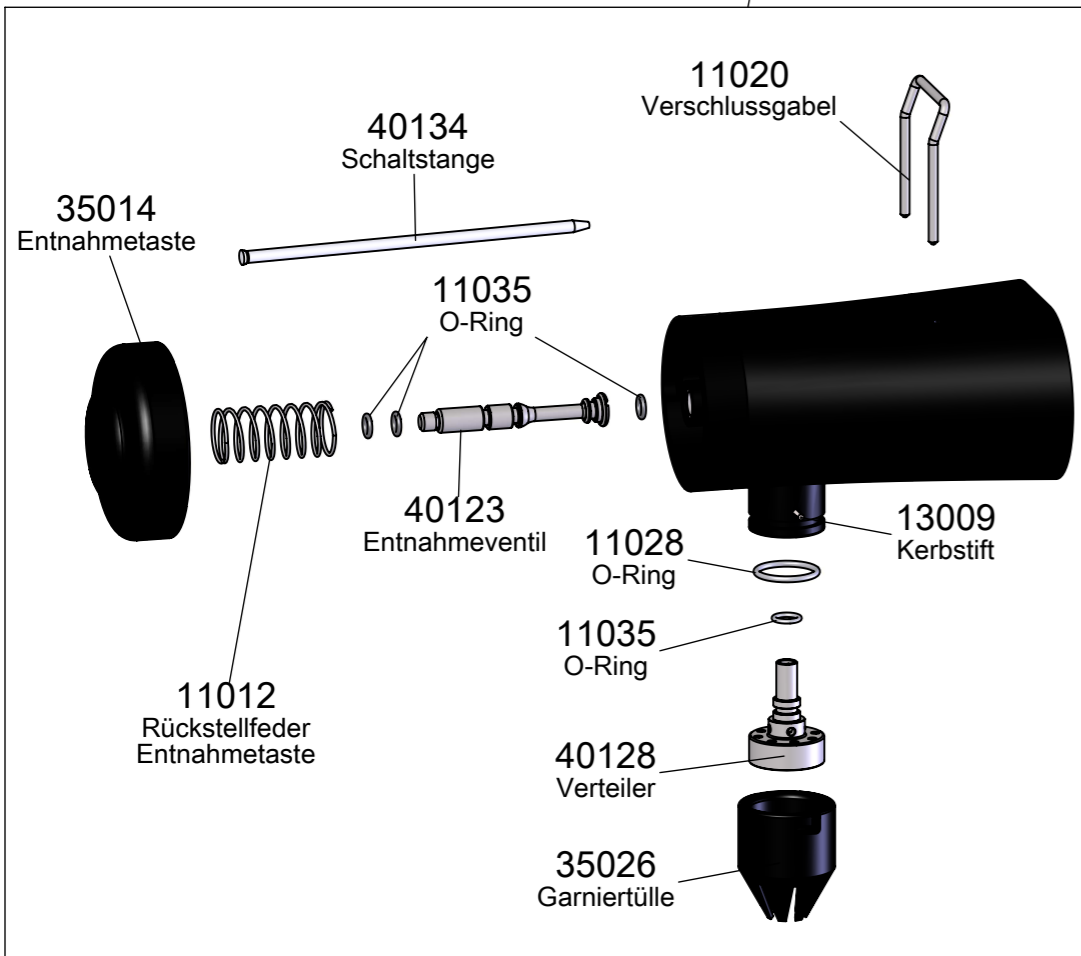
35004  
Stößel  
(für Schlagteller)



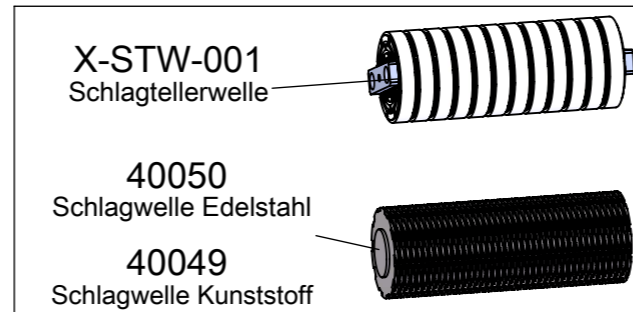
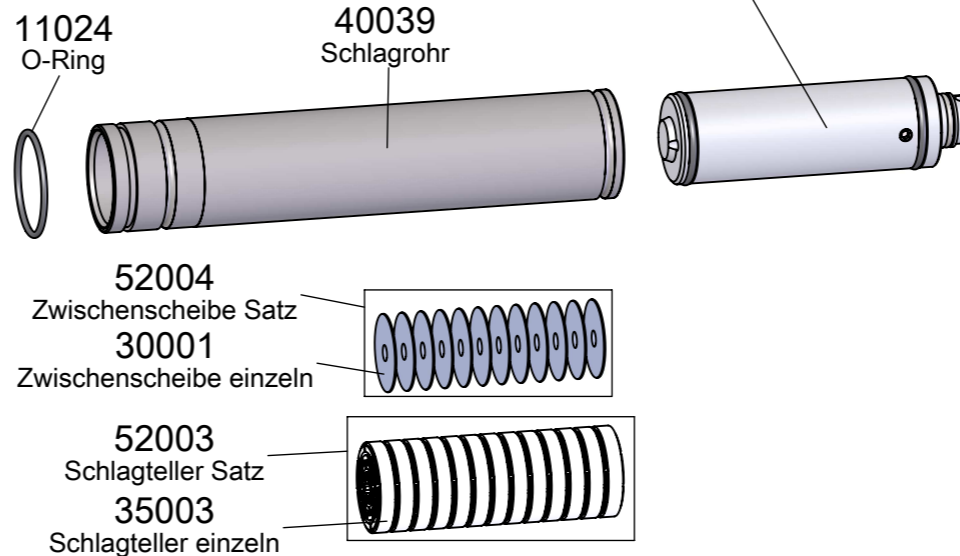
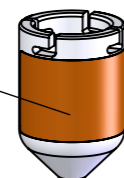
X-ESM-001  
Eingangsstück montiert



X-AUM-002  
Auslauf montiert

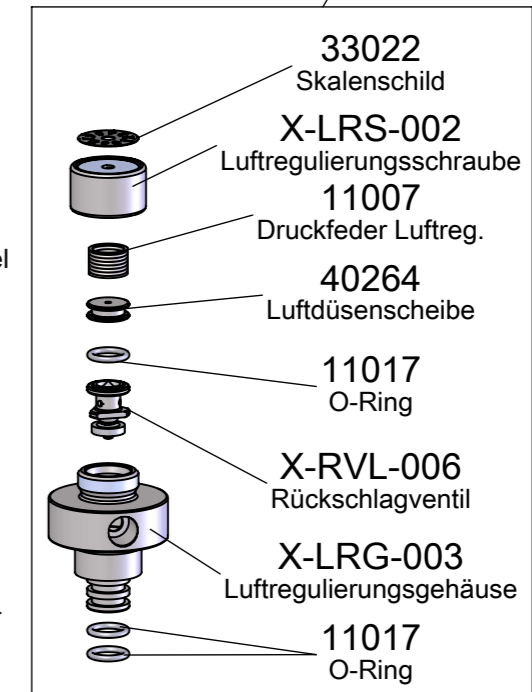


X-RDM-001  
Reinigungsdüse



Alternative zu Schlagtellern 35003  
und Zwischenscheiben 30001

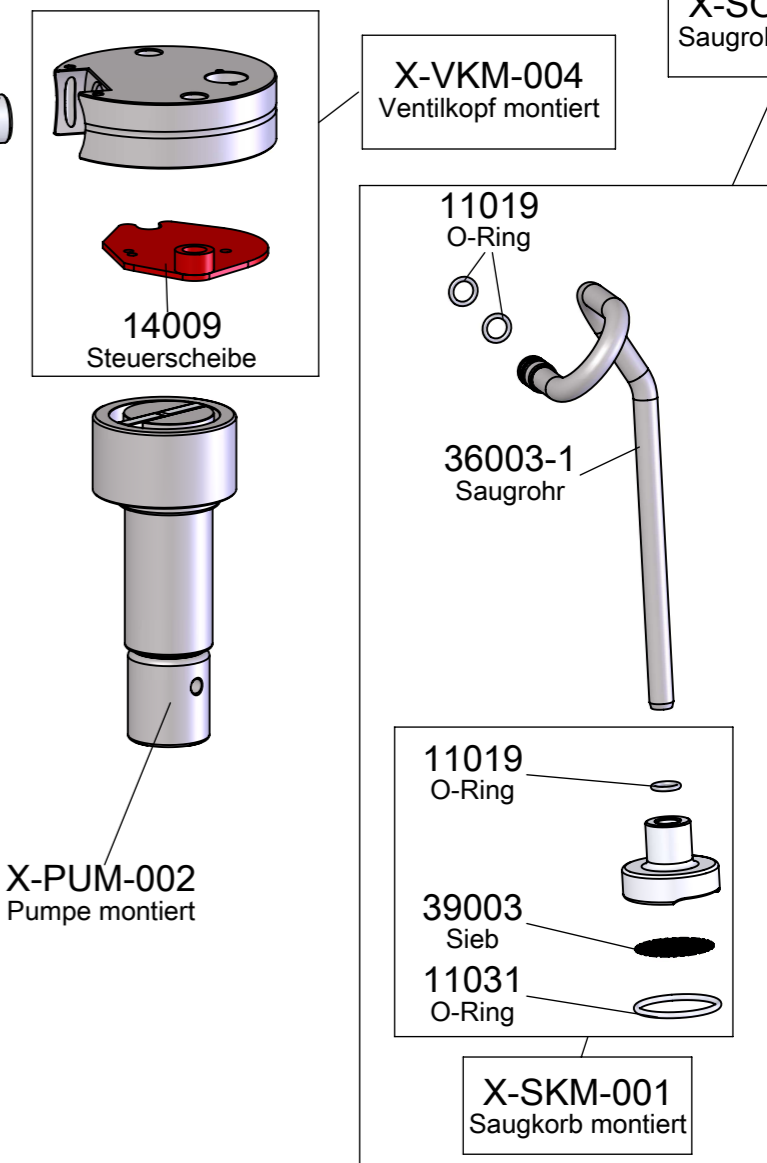
X-LRM-002-1  
Luftregulierung  
montiert



11020  
Verschlussgabel



X-SOM-001  
Saugrohr montiert



X-PUM-002  
Pumpe montiert